

Welche Hausaufgaben hast du auf?

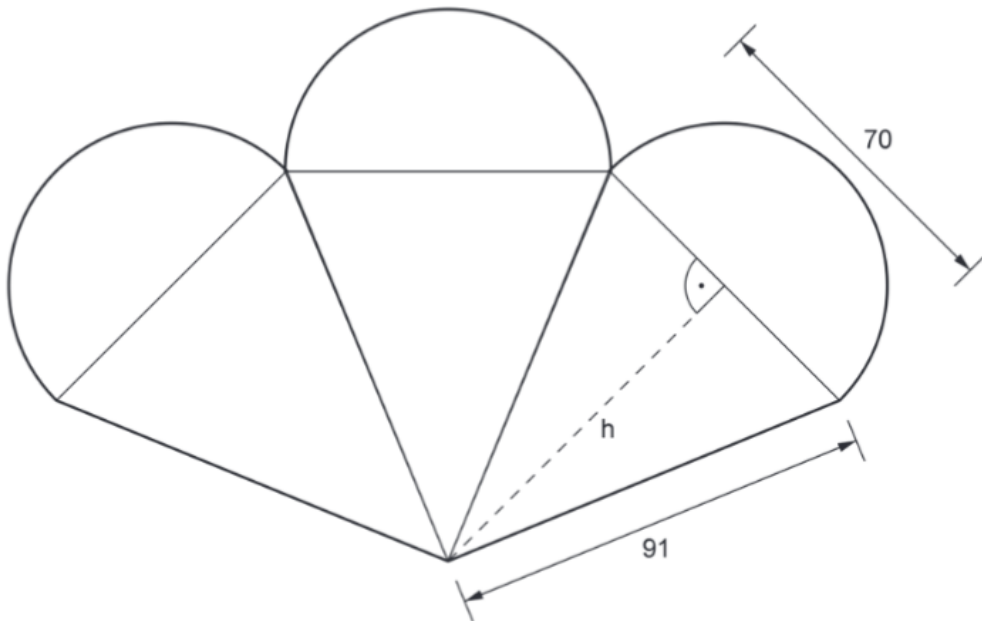
- Fach: alle Fächer
Thema: alle Einträge in korrekter Form (Noah: neues Heft!)
Termin: Donnerstag (AWT – Freitag)
- Fach: Deutsch
Thema: Erörterung Zauberlehrling
Termin: Donnerstag 07.05.20
Ort: am besten Cloud / auch auf einem Blatt / auch im Lila Heft
- Fach: Deutsch
Thema: Arbeitsblatt Synonyme
Termin: Donnerstag 07.05.20
Ort: Blatt ausschneiden (auch Deniz und Simon) einkleben in RotesHeft
- Fach: Deutsch
Thema: 14 Sätze zu Synonyme
Termin: Donnerstag 07.05.20
Ort: im RotesHeft mit Datum und Eintragsnummer
- Fach: Deutsch
Thema: AB von heute, Dienstag – da steht Hausaufgabe drauf
Termin: Freitag 08.05.20
Ort: AB vor das Pult legen
- Fach: Mathematik
Thema: Aufgabe von heute Dienstag, steht hier unten
Termin: Freitag 08.05.20
Ort: nur in die Cloud – im absoluten Notfall als Foto in WhatsApp-last time

hier kommt die HA Mathe bis Freitag: (LDF Nils)

für junge Frauen:

Eine Eisdiele lässt ein Logo für ihr Schaufenster anfertigen, das aus drei deckungsgleichen Figuren besteht.

Berechne den Flächeninhalt dieses Logos.

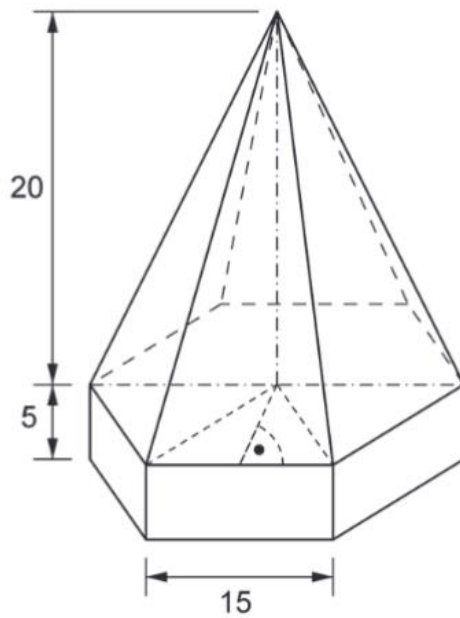


Maße in cm

für junge Männer:

Ein Werkstück besteht aus einem regelmäßigen sechseckigen Prisma und einer aufgesetzten Pyramide (siehe Abbildung).

Berechne das Volumen des Werkstücks.



Maße in cm

Hinweis: Skizze nicht maßstabsgetreu

wer Fragen hat, bitte an Lukas D. , Chiara , Antonia, Jenny oder Daniel, die können alles und haben alles .

Die Aufsätze müssen VERBESSERT in das LilaHeft eingeklebt werden, sonst ist es sinnlos und ich streiche alles durch!

Macht euere Arbeit ! Ich mache meine Arbeit !
do!